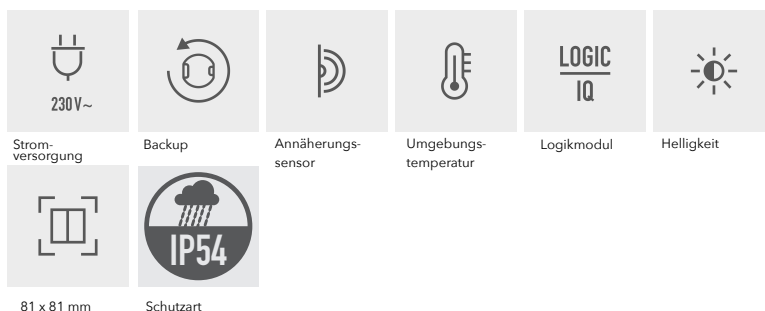
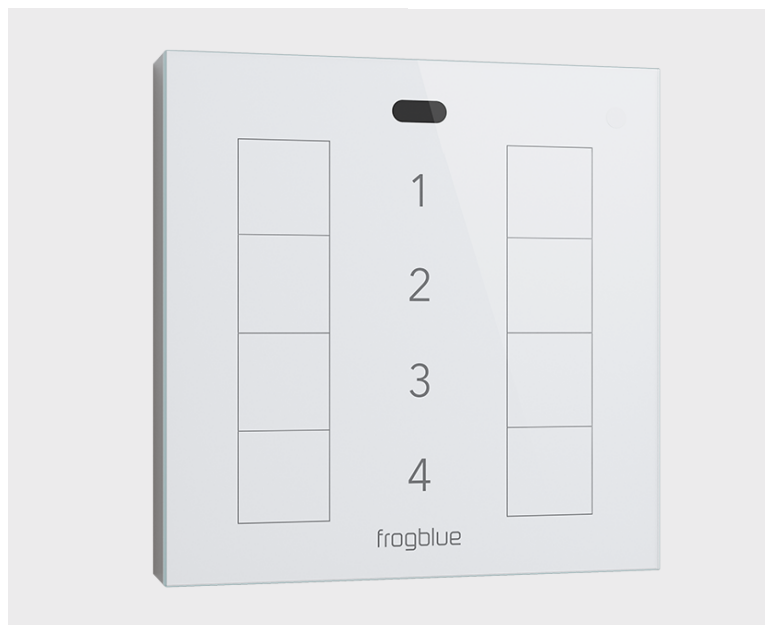


## frogControl1-1

Steuerung des frogblue-System mittels 12 frei konfigurierbaren Glastouch-Tasten.  
Mit integriertem Annäherungs-, Helligkeits- und Temperatursensor sowie Uhrzeitpufferung.  
Mit einem Eingang zum Anschluss potenzialfreier Kontakte und einem Schaltausgang (230 V~).



### Technische Daten

#### Kategorie

Artikelbezeichnung	frogControl1-1
Artikelnummer	CU-Con-B1-1.01
Montageart	Aufputz (in Gerätedose nach DIN 49073)

#### Funktionen & Leistungen

Eingänge	1; zum Anschluss potentialfreier Kontakte (Schalter, Taster, Relais)
Ausgänge	1
Schaltleistung	1200 W / 1200 VA (220-240 V~) 600 W / 600 VA (110-219 V~)
Mikrofon	Nein
Lautsprecher	Nein
Signalgeber	Ja
Türöffnungstaste	Ja
Klingeltasten	Ja
Zahlentastenfeld	Kapazitive, durchleuchtende Tasten
Annäherungssensor	Ja, Reichweite max. 1 Meter
Raumtemperatursensor	Ja
Helligkeitssensor	Ja
Integriertes Logikmodul	Ja
Konfigurations Backup	Ja
Komfort- und Zeitfunktionen	Ja

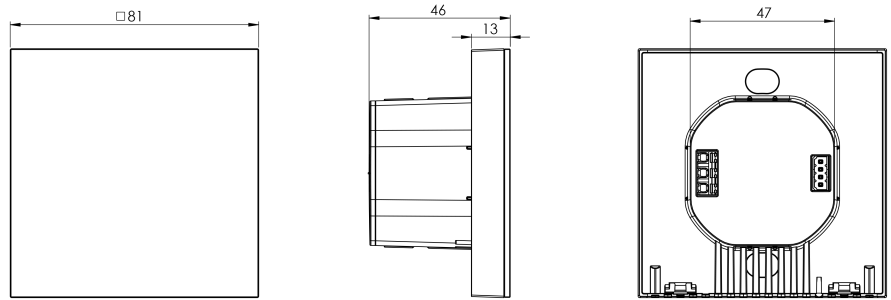
## frogControl1-1

### Maße und Gewicht

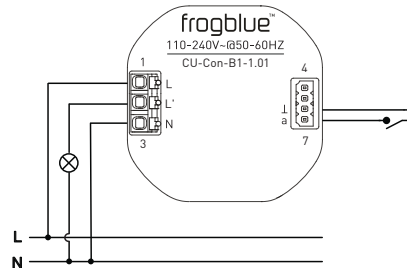
Abmessung (L x B x H): 81 x 81 x 12 mm

(Gesamthöhe 45 mm)

Gewicht: ca. 100 g



### Anschlussbeispiel



### Stromversorgung

Netzspannung	AC 110-240 V~
Netzfrequenz	50 / 60 Hz
Stand-by-Verbrauch	1 Watt
Maximaler Verbrauch	1200 Watt

### Netzwerk

WLAN	Nein
Bluetooth®	Bluetooth® 4.2 Low Energy
Frequenzband	2400-2483,5 MHz max. 2,5 dBm
Typ. Funk-Freifeldreichweite	30 Meter

### Betrieb und Lagerung

Umgebungstemperatur	-25°C bis +55°C
Lagerungstemperatur	-25°C bis +70°C
Luftfeuchtigkeit (Betrieb)	(Nicht kondensierend)
Schutzart	IP54

### Anschluss

Kontaktart	μ, Schliesser
Anschlussvarianten	potentialfreie Taster/Schalter, Lampen, induktive Lasten, elektronische Trafos
Anschlussart	Federsteckklemme (eindrätig)
Adernquerschnitt	1 - 1,5 mm <sup>2</sup> (starr, flexibel ohne Aderendhülse) / 0,2 - 0,5 mm <sup>2</sup> (starr)
Max. Leitungslänge der Eingänge ø 0,5 mm <sup>2</sup>	100 m
Abisolierlänge	8 mm (1-1,5 mm <sup>2</sup> / 6 mm (0,2-0,5 mm <sup>2</sup> ))

### Verpackung

Verpackungsgröße	1 Stück
EAN 1 Stück	4260578531184
Maße Verpackung (L x B x H) 1 Stück	140 x 130 x 60 mm
Gewicht inkl. Verpackung 1 Stück	200 g

